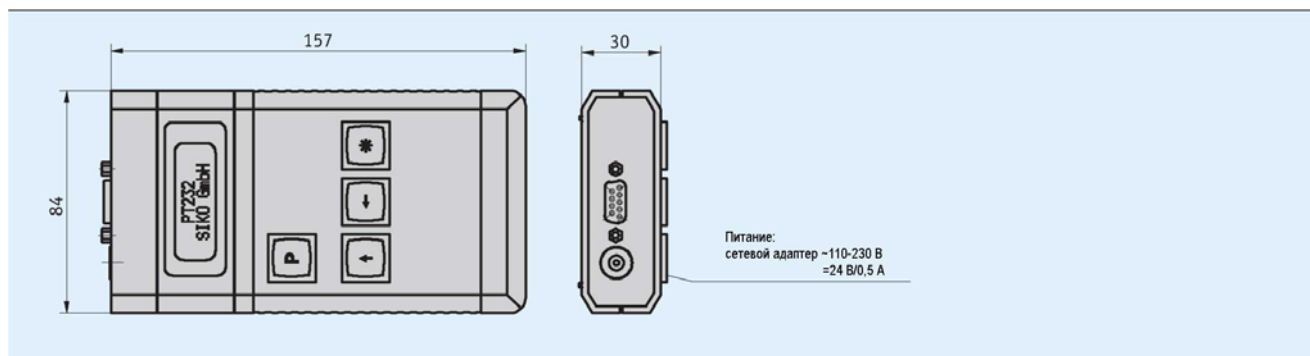


Программирующий прибор РТ232

Принадлежности

Особенности

- 2-строчный ЖК-дисплей с подсветкой и текстовой индикацией
- Простое обслуживание благодаря наглядной структуре меню
- Однозначное программирование и считывание параметров
- Непосредственное подключение с помощью кабельного адаптера КА232 к соответствующему конечному прибору



Механические характеристики

Параметр	Технические данные	Дополнение
Питание	=24 В, защита от перепутывания полярности	Низковольтный круглый разъем (5,5 мм внешний/2,1 мм внутренний диаметр)
Индикатор	Матричный ЖКИ, 2x12 знаков	С подсветкой
Температурный диапазон	0...+50°C	

Назначение выводов

▪ Разъем питания

Сигнал	Контакт
+UB	Внутренний
GND	Внешний

▪ Разъем D-SUB

Сигнал	Контакт
+UB	1
RXD	2
TXD	3
GND	5
	4, 6-9

Заказ

▪ Ключ заказа

РТ232

Комплект поставки: РТ232, информация для пользователя, сетевой адаптер ~110...230 В

Принадлежности:
Кабельный адаптер КА232

стр. 41

Дополнительная информация:
Общая информация и области применения

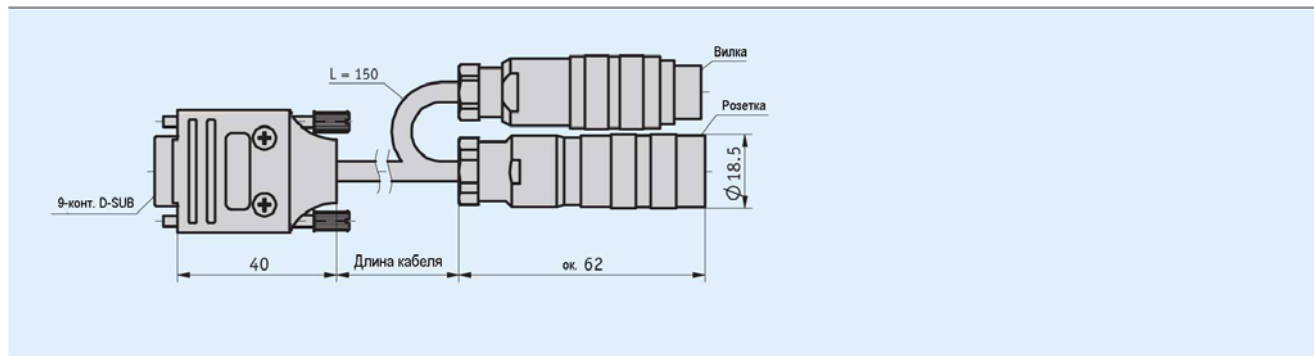
стр. 4

Кабельный адаптер КА232

Принадлежности

Особенности

- Готовое кабельное подключение
- Длины кабелей до 5м



Механические характеристики

Параметр	Технические данные	Дополнение
Материал оболочки кабеля	PVC	
Температурный диапазон	-30...+80°C	

Назначение выводов

- KV02S0

Номер провода	Контакт
1 (черный)	1
	2
2 (черный)	3

Заказ

- Таблица заказа

Параметр	Данные для заказа	Варианты	Дополнение
Длина кабеля [м]	...	A 1,0; 2,0; 5,0	

- Ключ заказа

KA232	-	AG02/S1/00	-	<input type="text"/>
				A

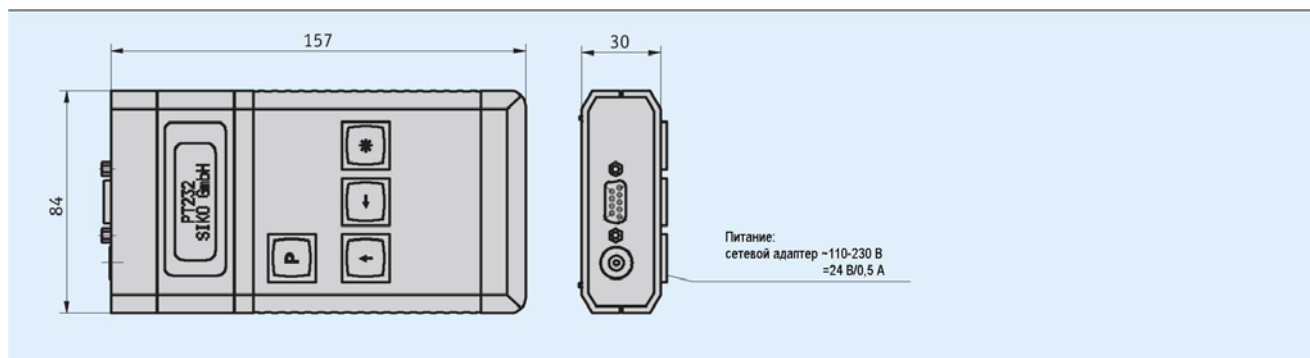
Комплект поставки: KA232

Программирующий прибор РТ485

Принадлежности

Особенности

- 2-строчный ЖК-дисплей с подсветкой и текстовой индикацией
- Простое обслуживание благодаря наглядной структуре меню
- Однозначное программирование и считывание параметров
- Непосредственное подключение с помощью кабельного адаптера КА485 к соответствующему конечному прибору



Механические характеристики

Параметр	Технические данные	Дополнение
Питание	=24 В, защита от перепутывания полярности	Низковольтный круглый разъем (5,5 мм внешний/2,1 мм внутренний диаметр)
Индикатор	Матричный ЖКИ, 2x12 знаков	С подсветкой
Температурный диапазон	0...+50°C	

Назначение выводов

▪ Разъем питания

Сигнал	Контакт
+UB	Внутренний
GND	Внешний

▪ Разъем D-SUB

Сигнал	Контакт
+UB	1
DÜA	3
GND	5
DÜB	8
	2, 4, 6, 7, 9

Заказ

▪ Ключ заказа

РТ485

Комплект поставки: РТ485, информация для пользователя, сетевой адаптер ~110...230 В

Принадлежности:
Кабельный адаптер КА485

стр. 43

Дополнительная информация:
Общая информация и области применения

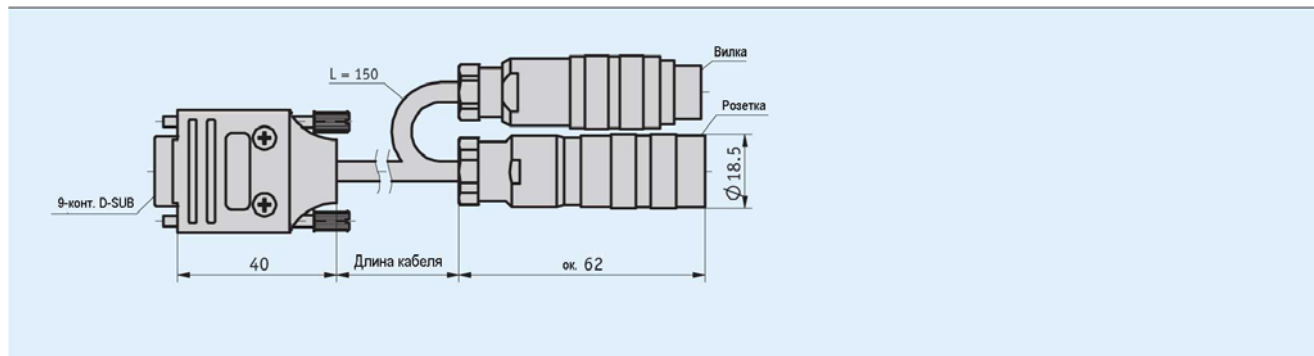
стр. 4

Кабельный адаптер КА485

Принадлежности

Особенности

- Готовое кабельное подключение
- Длины кабелей до 5м



Механические характеристики

Параметр	Технические данные	Дополнение
Материал оболочки кабеля	PVC	
Температурный диапазон	-30...+80°C	

Назначение выводов

- KV02S0

Номер провода	Контакт
1 (черный)	1
	2
2 (черный)	3

Заказ

- Таблица заказа

Параметр	Данные для заказа	Варианты	Дополнение
Длина кабеля [м]	...	A 1,0; 2,0; 5,0	

- Ключ заказа

KA485 - AG02/S3/00 - - OS
A

Комплект поставки: КА485